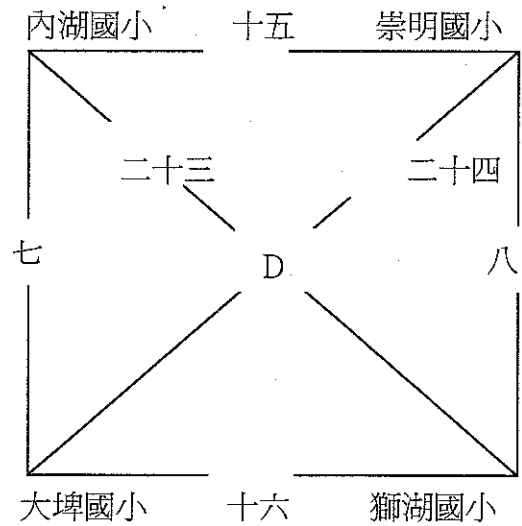
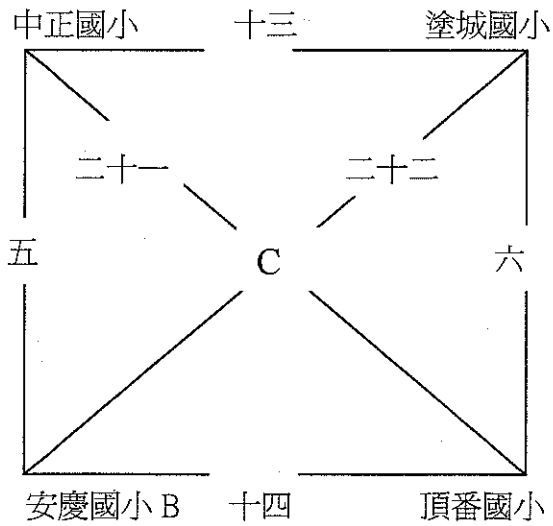
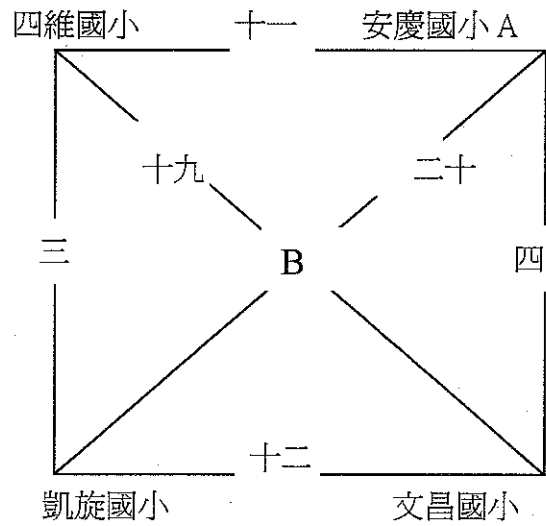
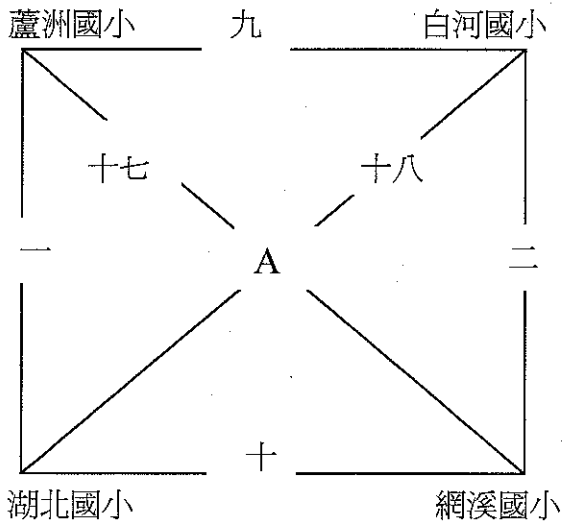


## 國小男童團體智組預賽 16 隊

各組取二，冠亞軍分開抽籤



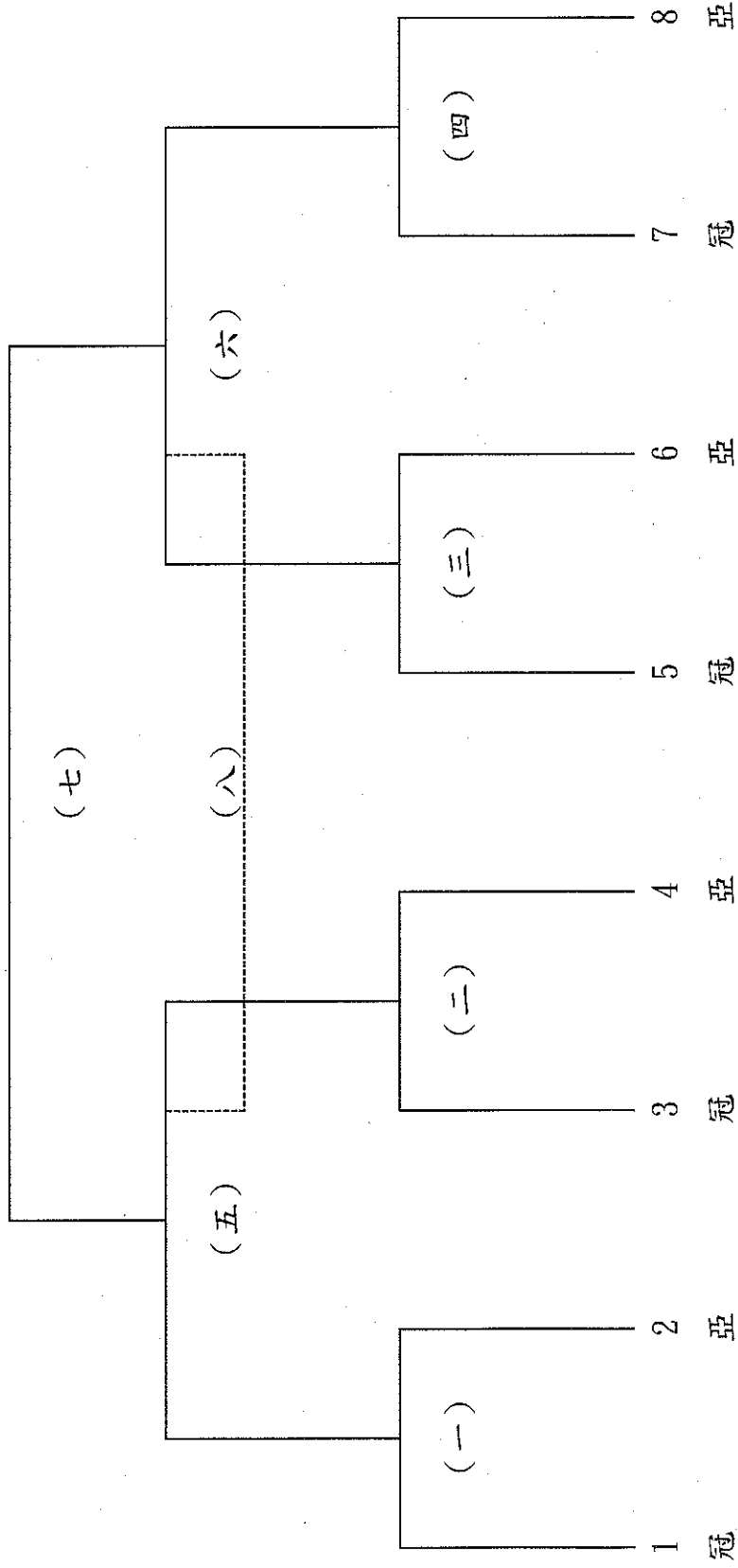
# 國小男童團體賽智組決賽

冠軍：

亞軍：

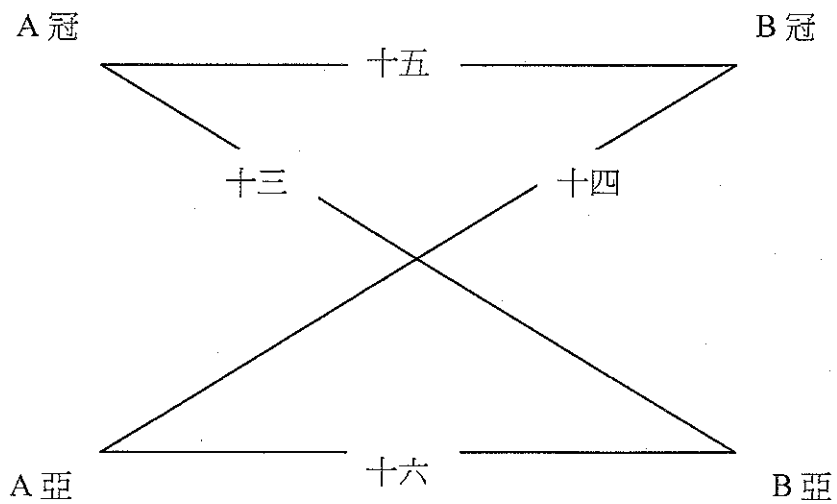
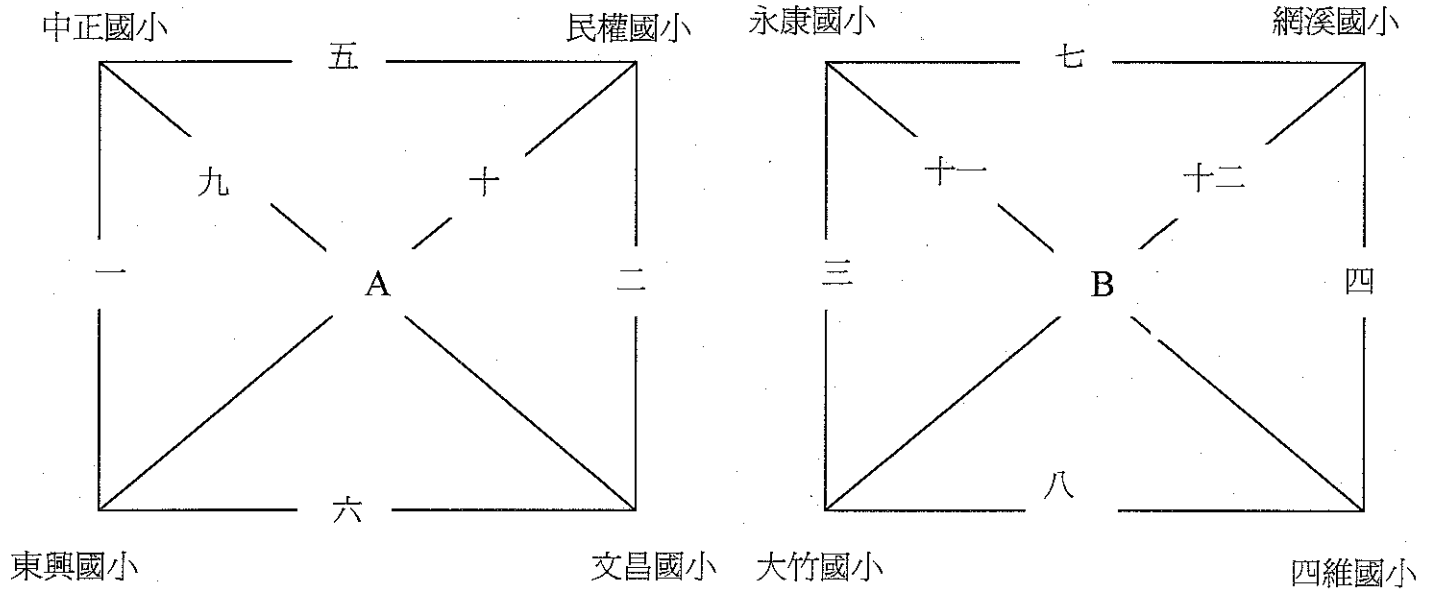
季軍：

殿軍：



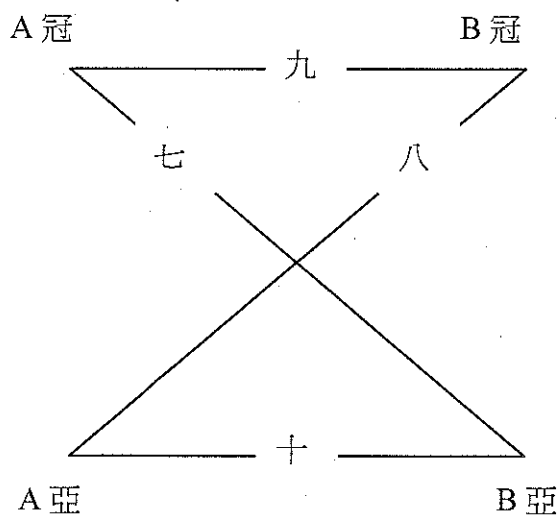
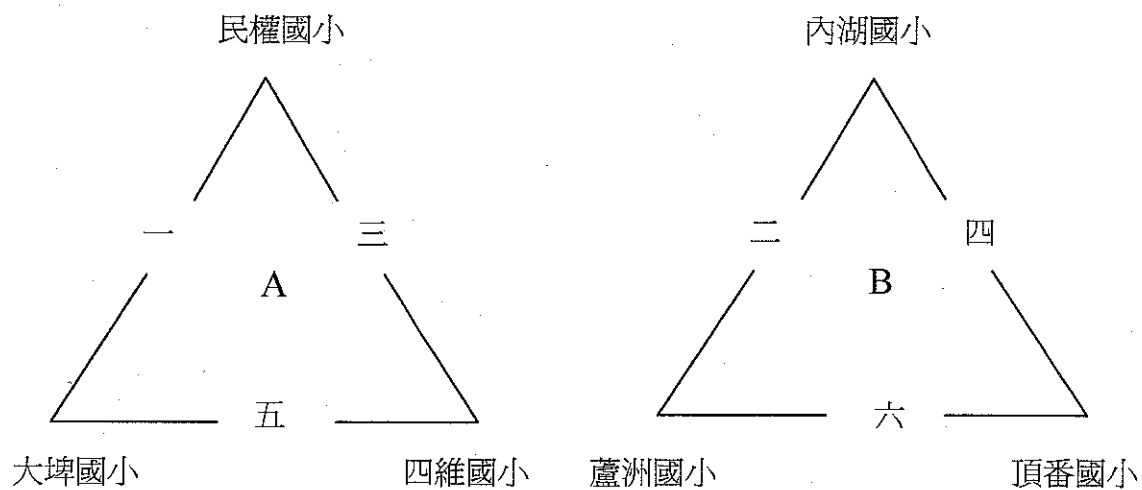
# 國小男童團體賽仁組 8 隊

各組取二進決賽



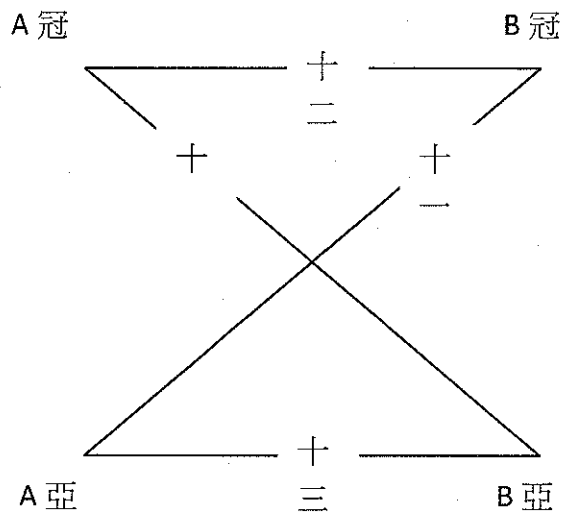
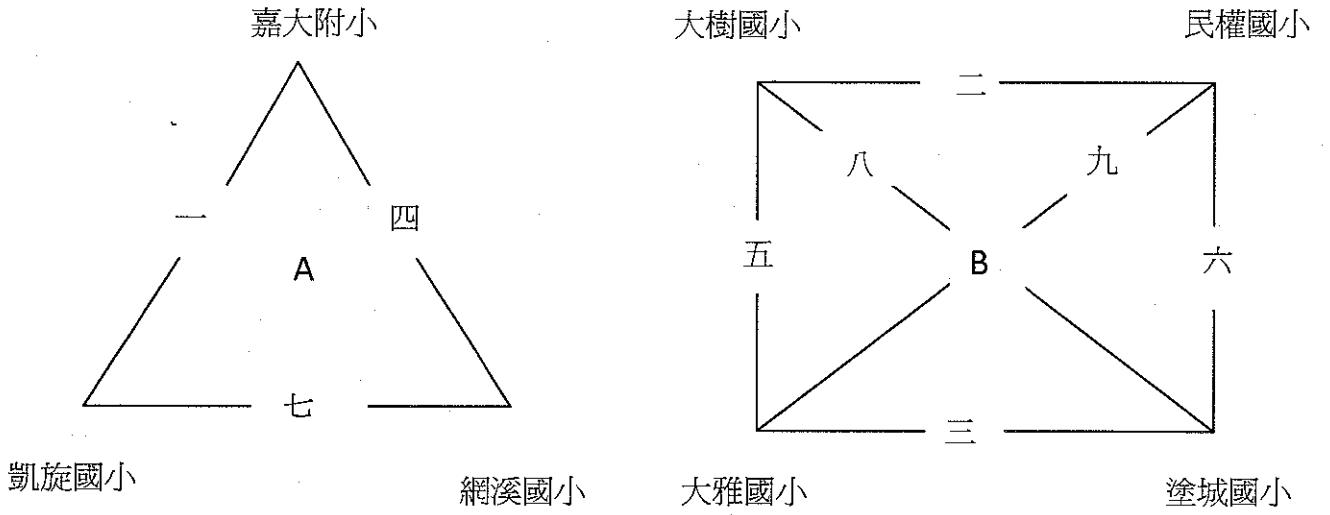
# 國小男童團體賽勇組 6 隊

各組取二組進決賽



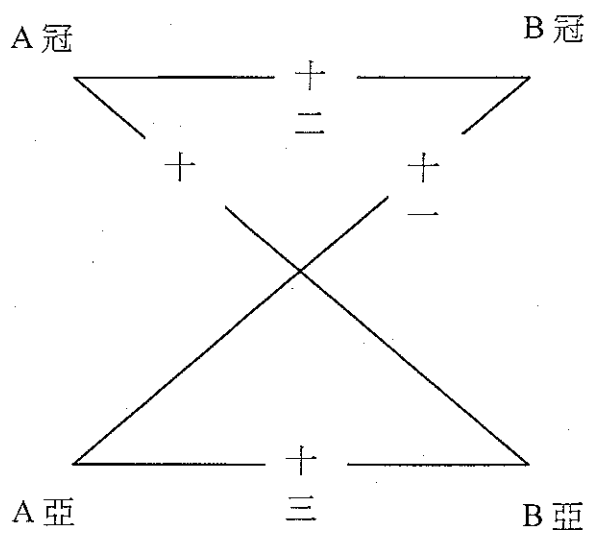
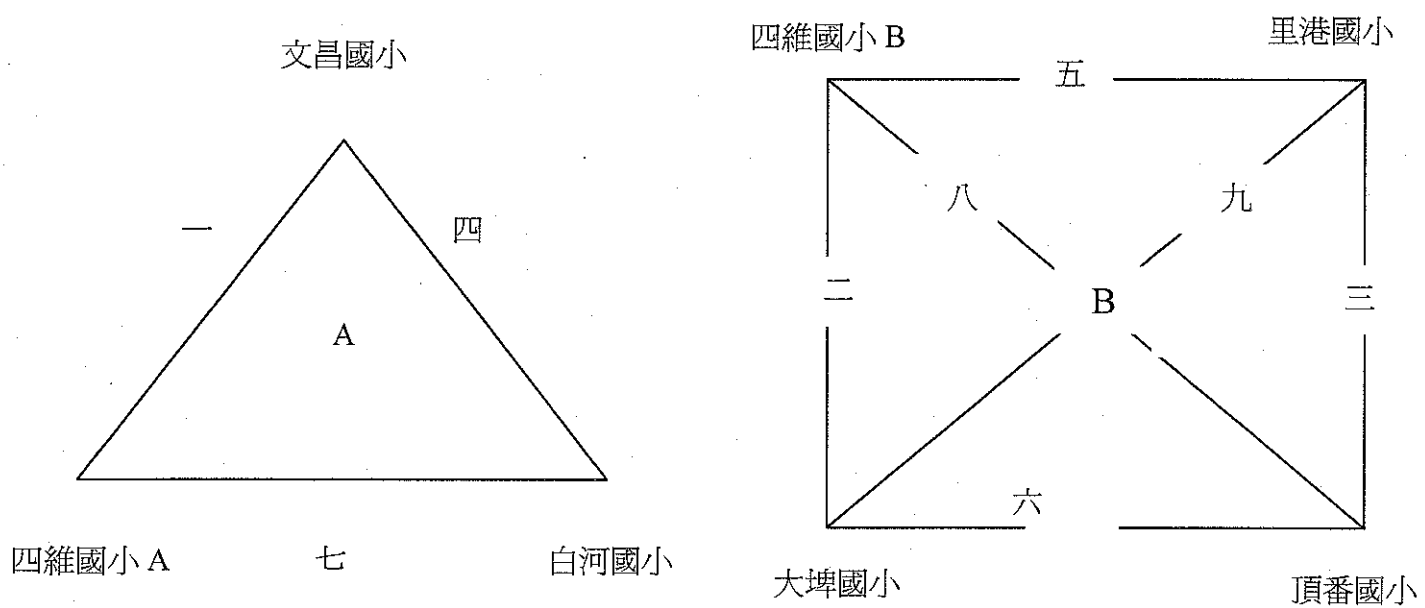
# 國小男童團體賽兒童組 7 隊

各組取二進決賽



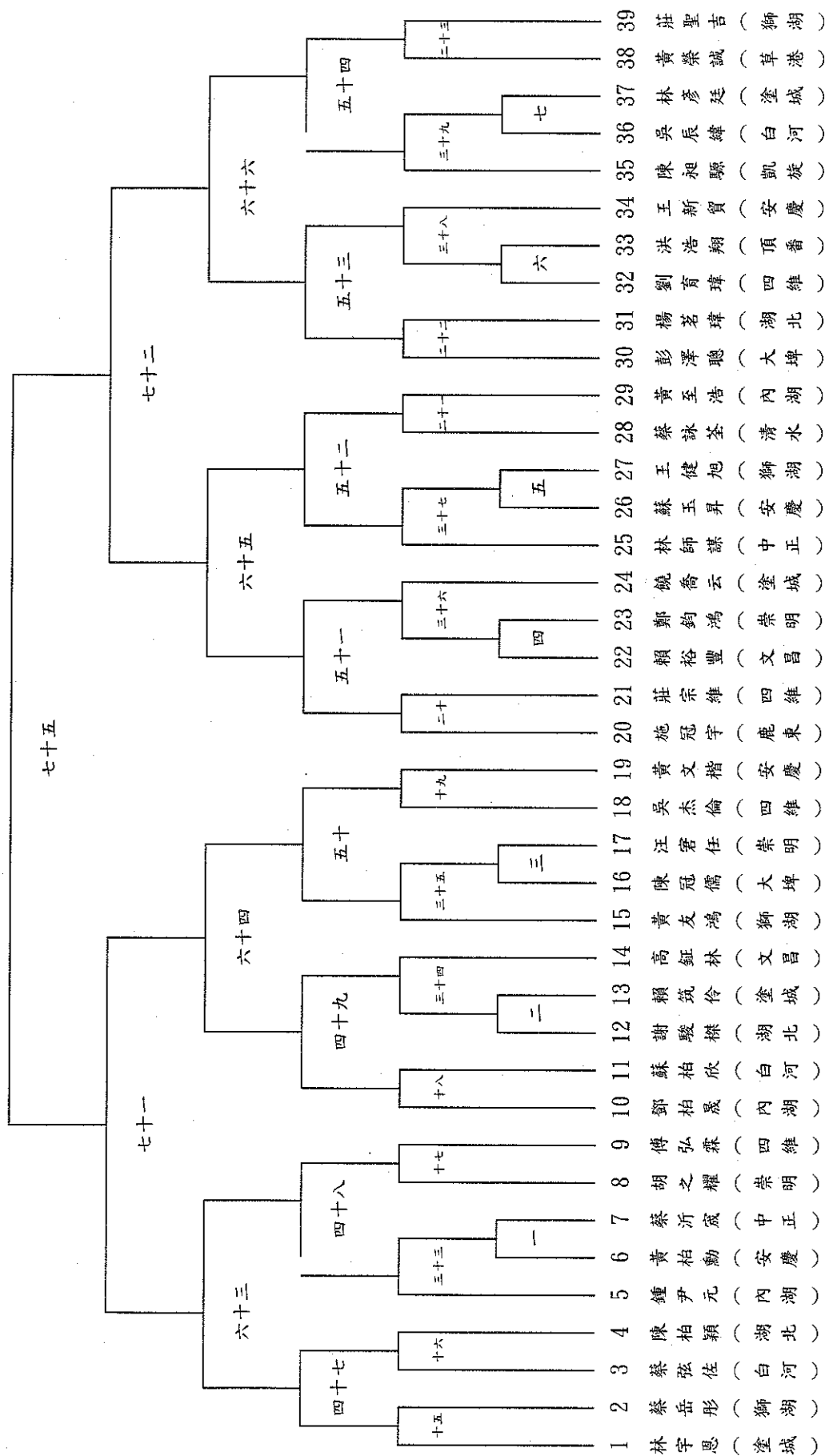
# 國小女童團體賽 7 隊

各組取二進決賽



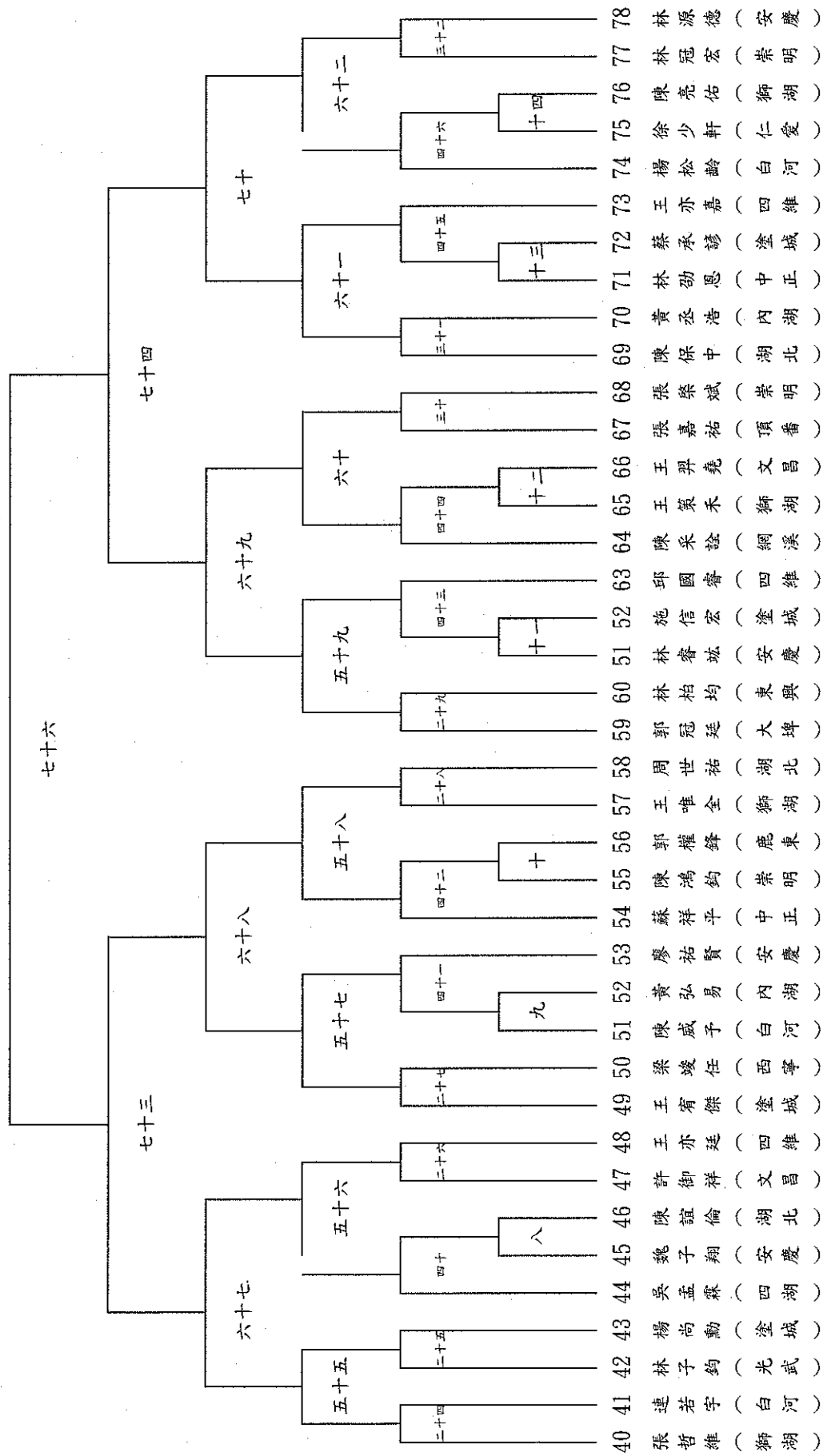
# 國小男童智組個人賽A

月日 (星期)



# 國小男童智組個人賽B

月日(星期)





# 國小男童智組個人賽決賽

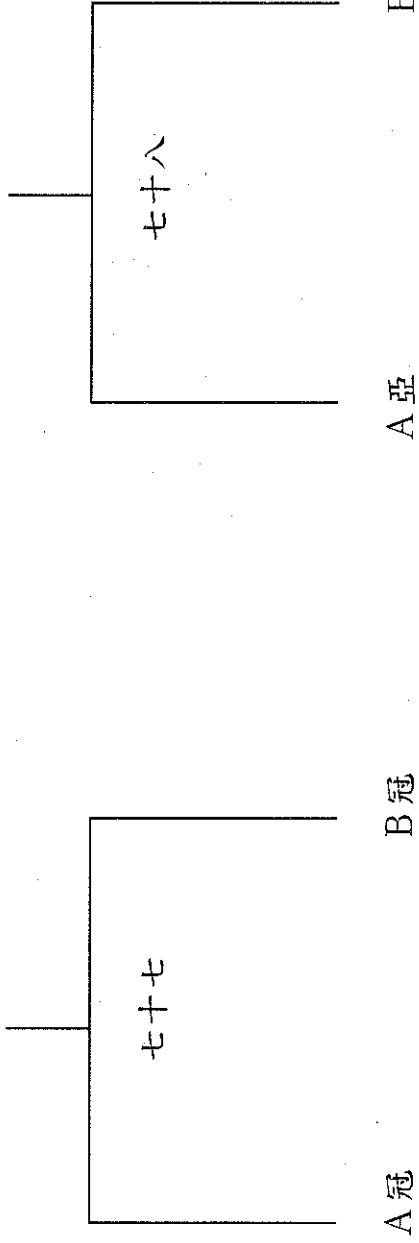
冠軍：

亞軍：

季軍：

殿軍：

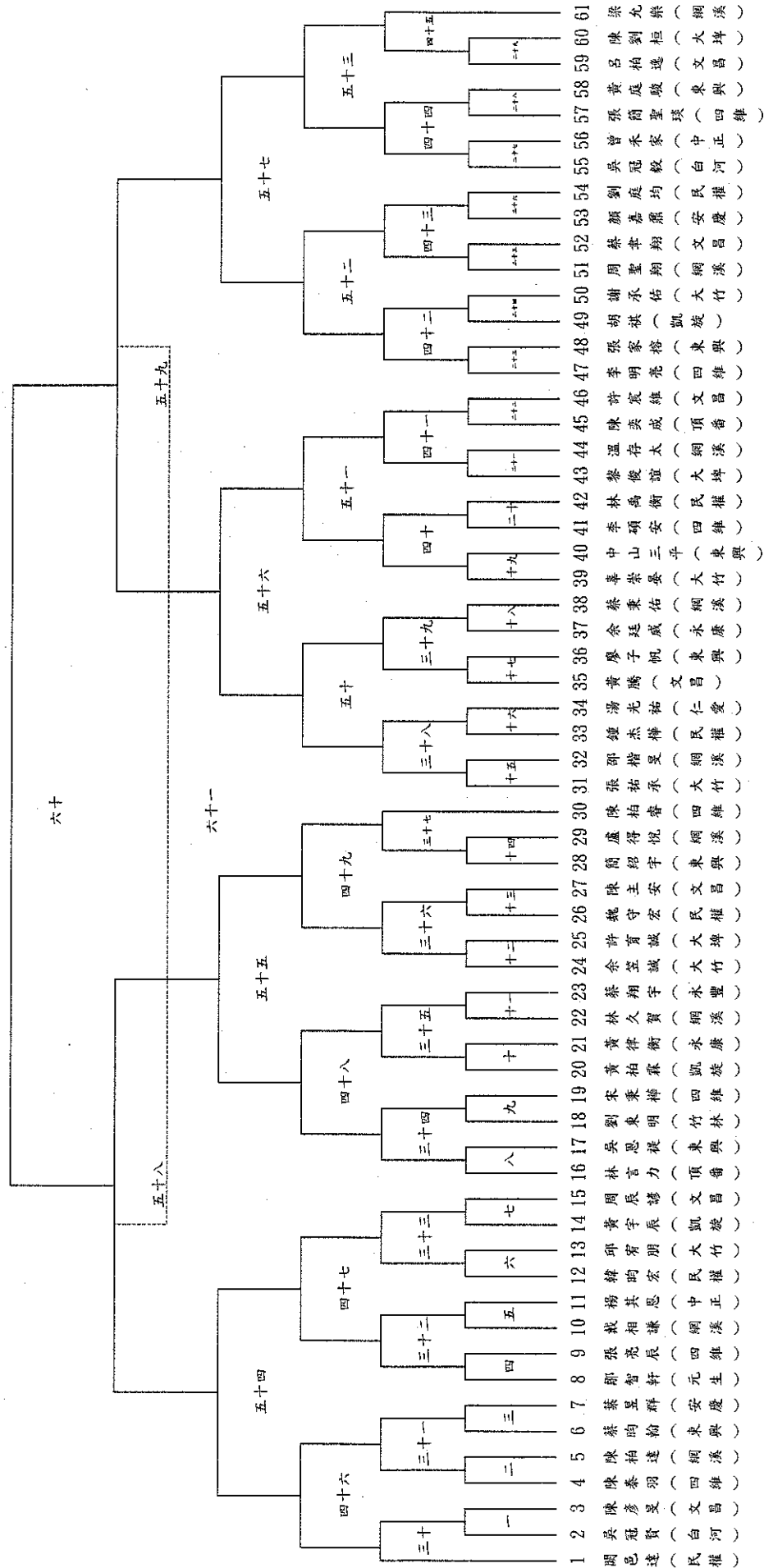
第五：



# 國小男童仁組個人賽

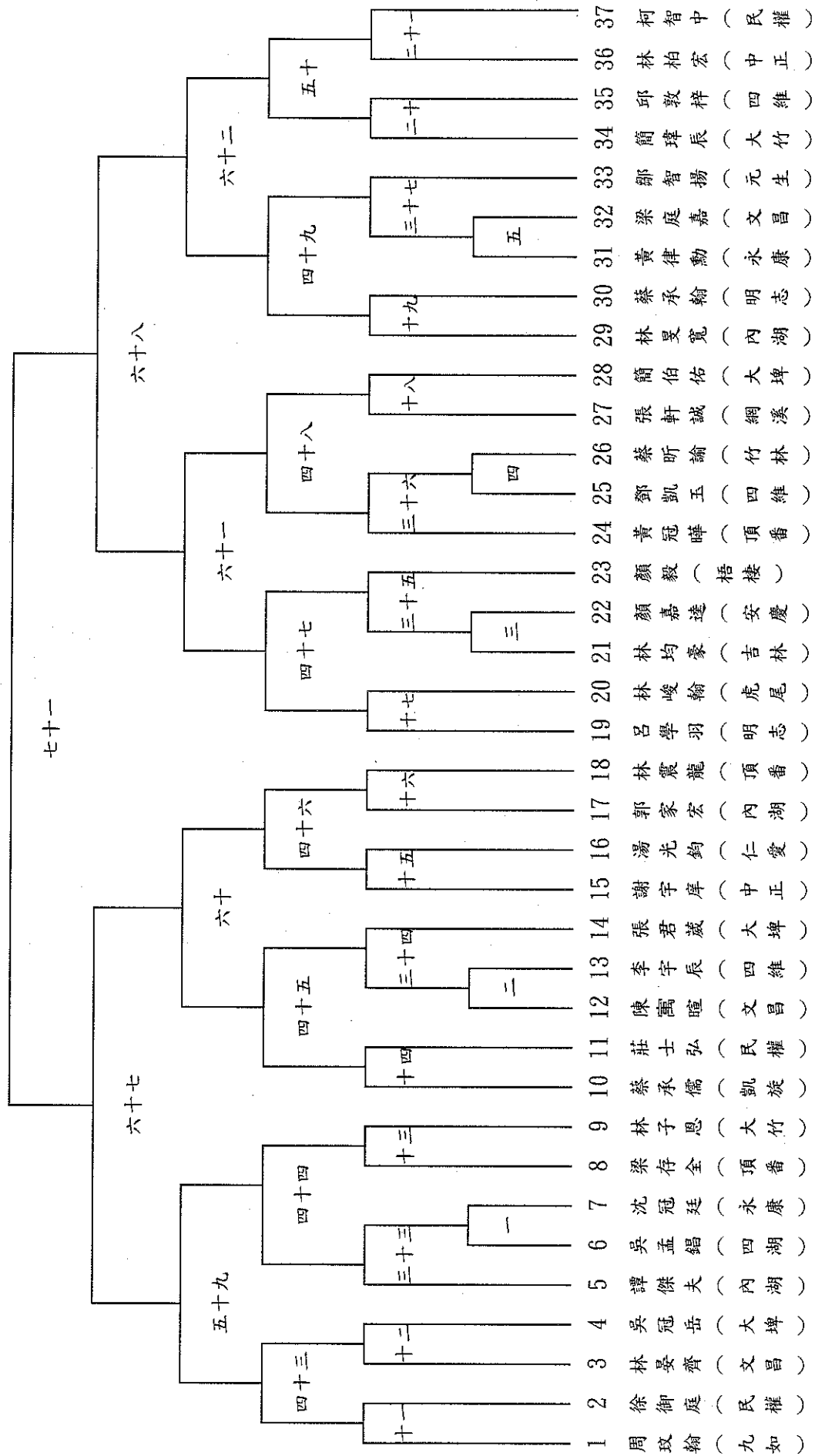
月日 (星期)

冠軍：  
亞軍：  
季軍：  
殿軍：  
第五：



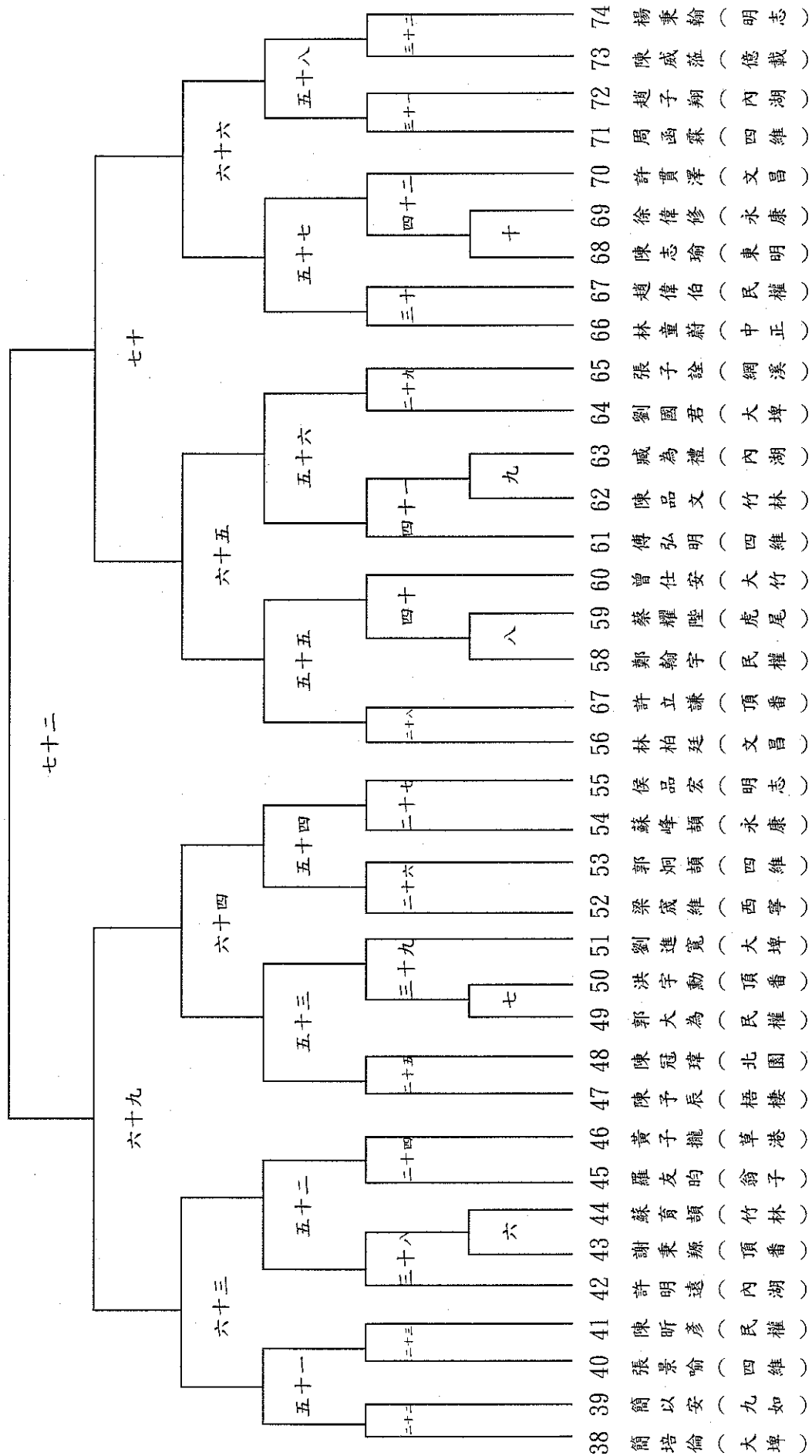
# 國小男童勇組個人賽A

月日 (星期)



# 國小男童勇組個人賽B

月日 (星期)



# 國小男童勇組個人賽決賽

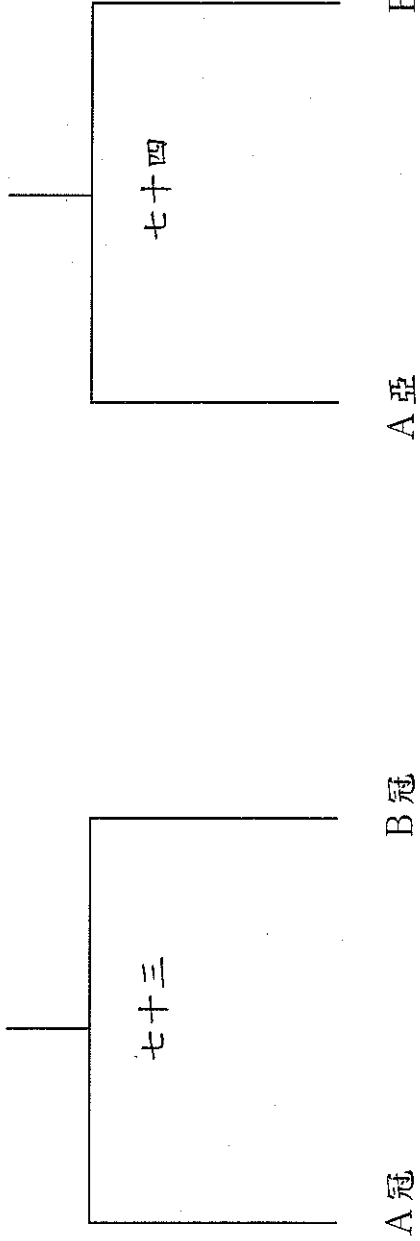
冠軍：

亞軍：

季軍：

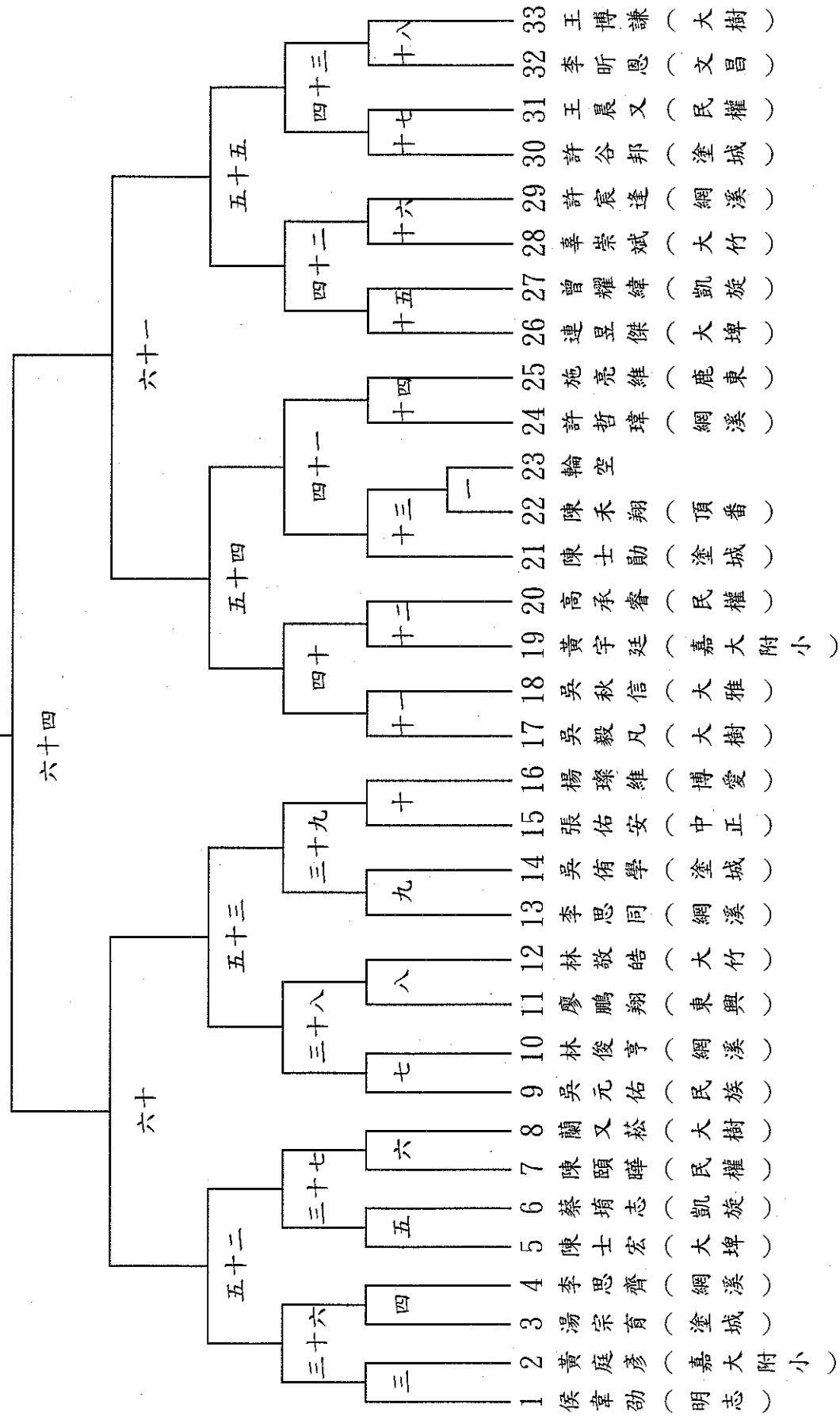
殿軍：

第五：



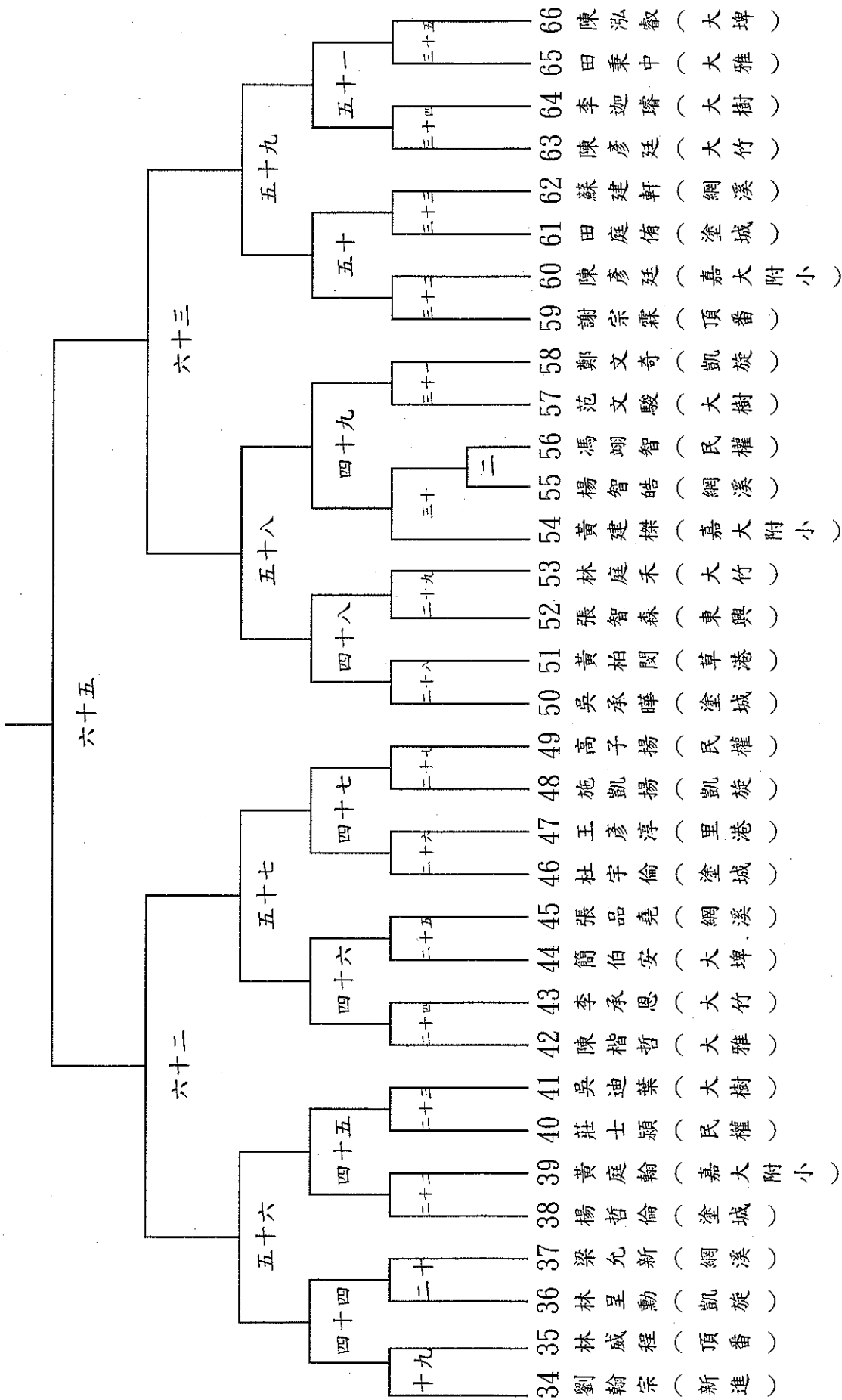
# 國小男童組個人賽A

月日 (星期)



# 國小男童組個人賽B

月日 (星期)



# 國小男童兒童組個人賽決賽

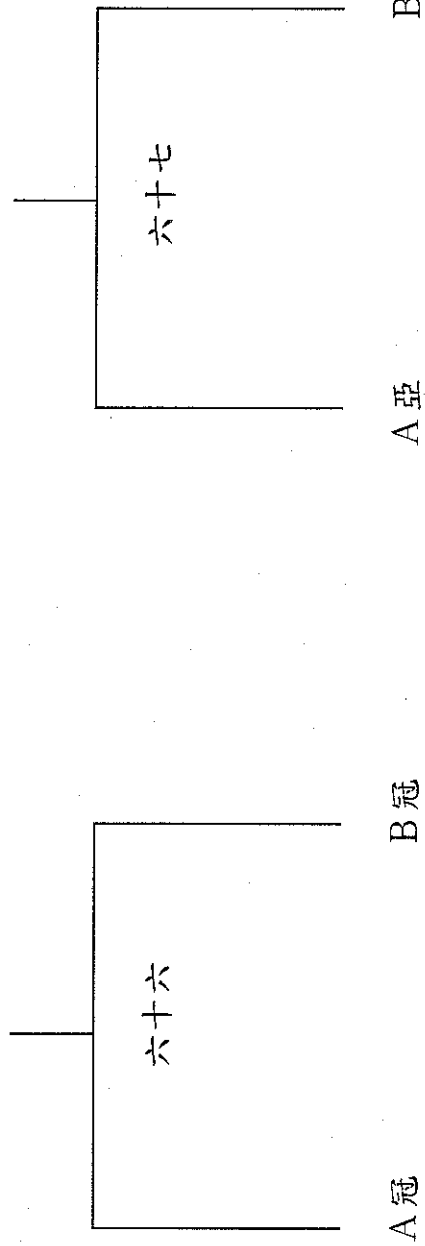
冠軍：

亞軍：

季軍：

殿軍：

第五：

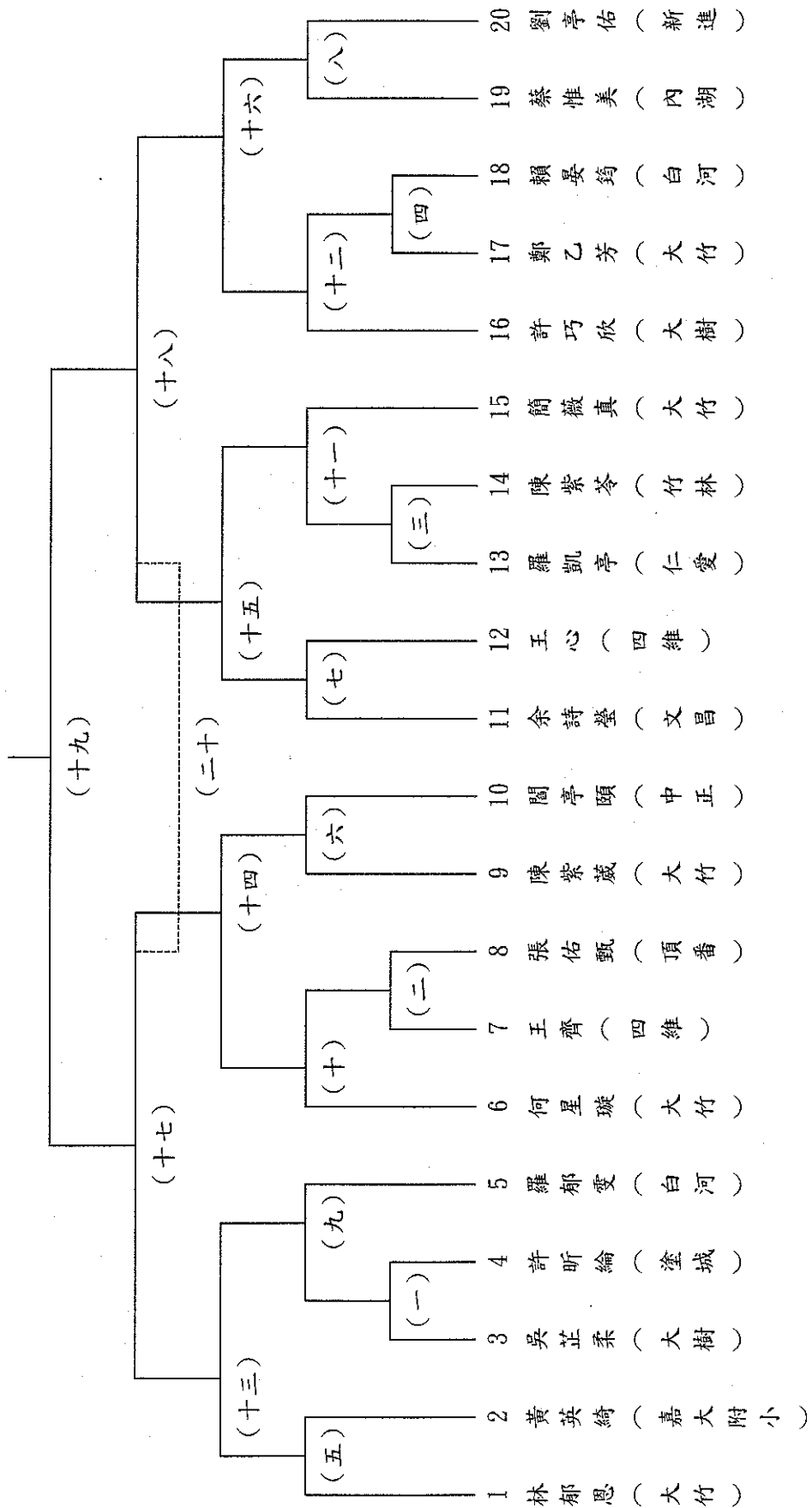




# 國小女童智組個人賽

月日 (星期)

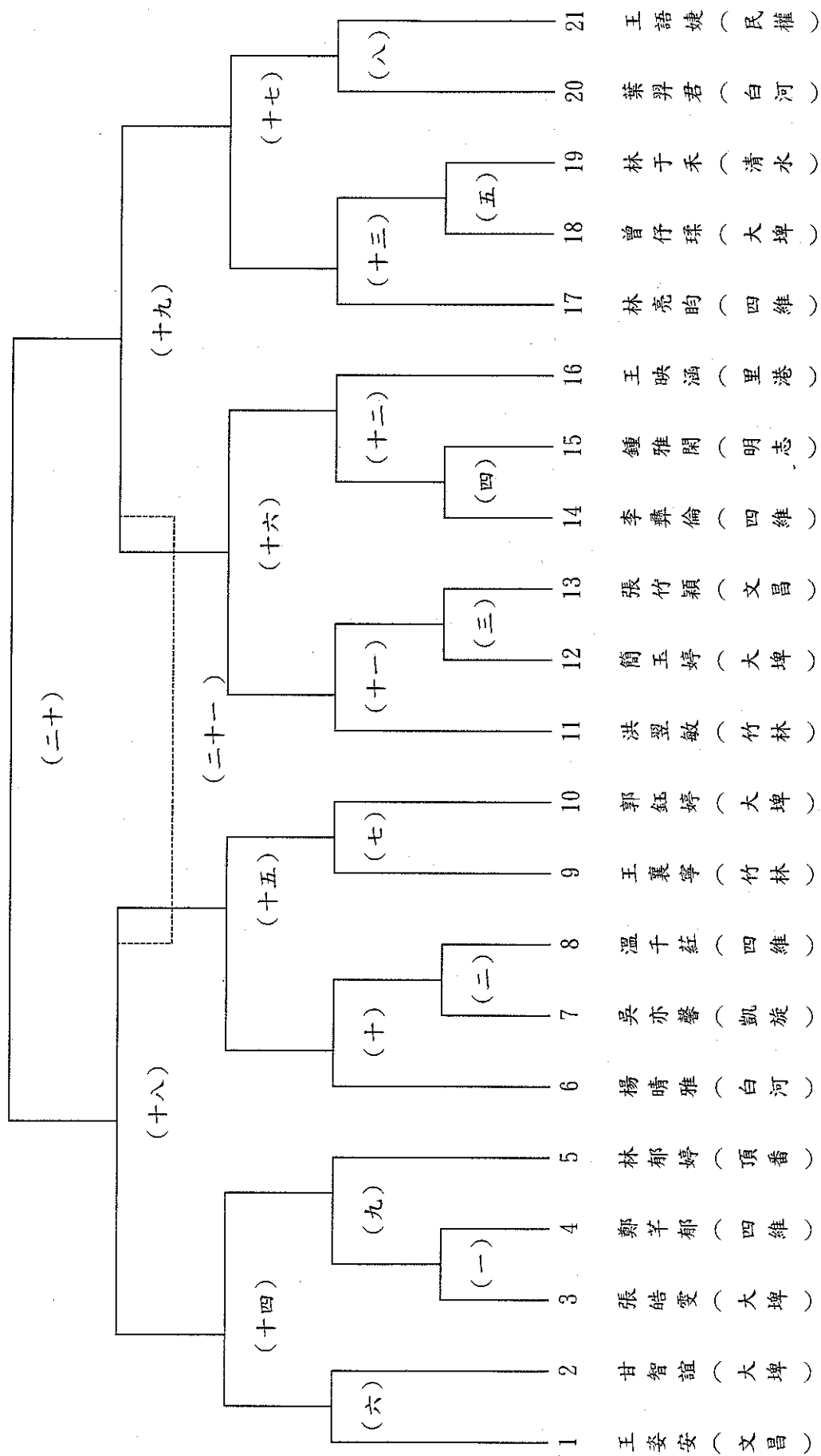
冠軍：  
亞軍：  
季軍：  
殿軍：  
第五：



# 國小女童仁組個人賽

月日 (星期)

冠軍：  
亞軍：  
季軍：  
殿軍：  
第五：



# 國小女童勇組個人賽

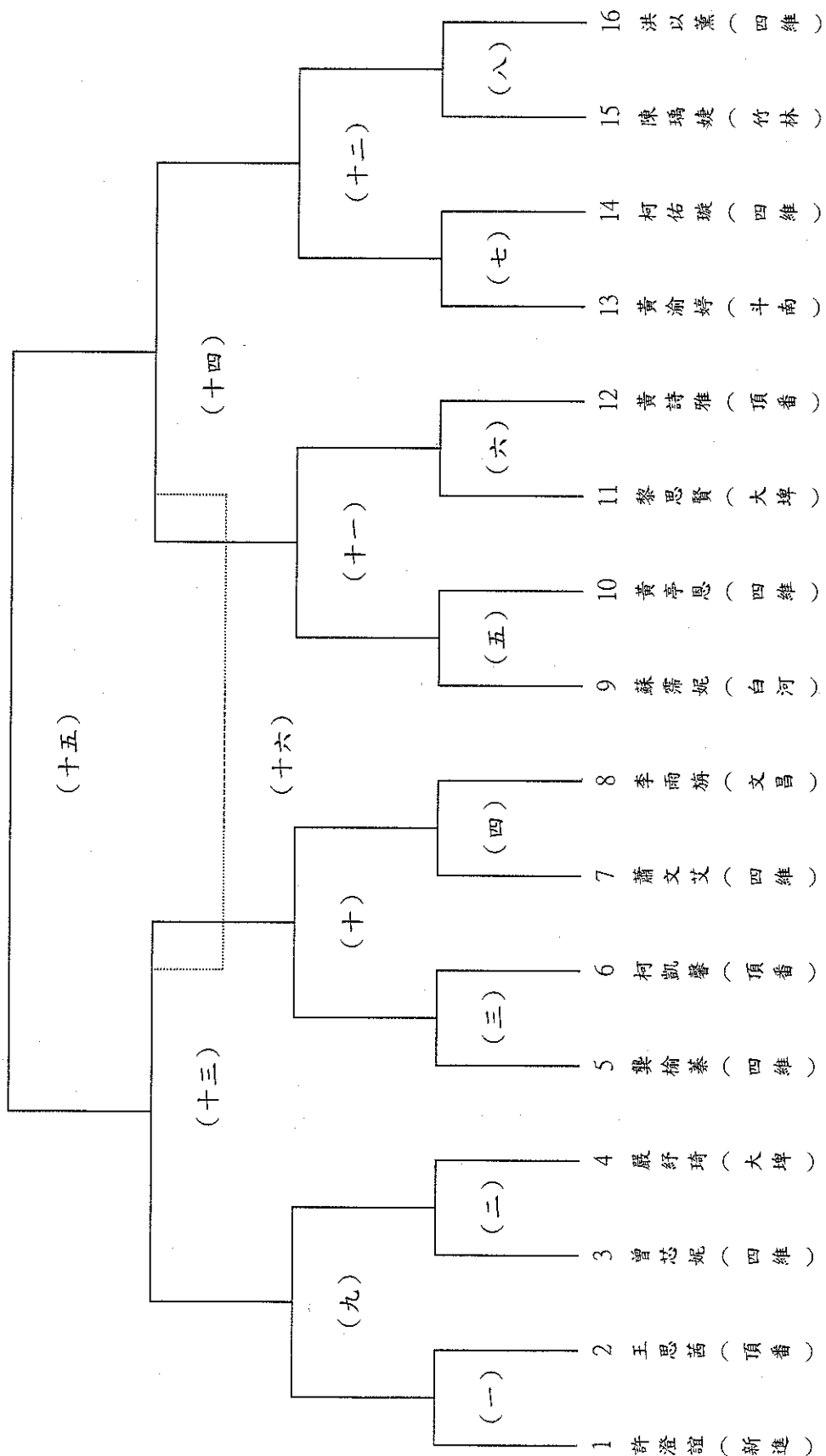
冠軍：

亞軍：

季軍：

殿軍：

第五：



# 國小女童兒童組個人賽

月日 (星期)

冠軍：  
亞軍：  
季軍：  
殿軍：  
第五：

